

Na podlagi 17. člena Statuta Občine Šmarješke Toplice (Uradni list RS, št. 21/07) in 6. člena Odloka o oskrbi s pitno vodo v Občini Šmarješke Toplice (Uradni list RS, št. 43/08) je Občinski svet Občine Šmarješke Toplice na 14. redni seji dne 22.04.2008 sprejel

Tehnični pravilnik o javnem vodovodu v Občini Šmarješke Toplice

I. SPLOŠNE DOLOČBE

1. člen

S tem pravilnikom se ureja tehnična izvedba in uporaba javnih vodovodov v Občini Šmarješke Toplice (v nadaljnjem besedilu: vodovod).

2. člen

Pravilnik je obvezen za vse udeležence pri projektiranju, gradnji, komunalnem opremljanju in upravnem postopku za izvajalca javne službe in uporabnike vodovodov.

3. člen

Vodovod je sklop medsebojno funkcionalno povezanih naprav, objektov in cevovodov, ki služijo za oskrbo prebivalstva s pitno vodo (v nadaljnjem besedilu: voda).

4. člen

Naprave in objekti vodovoda so:

- zajetja,
- vodnjaki (vrtine),
- črpališča,
- čistilne naprave,
- cevovodi,
- prečrpališča,
- vodohrani (zbiralniki pitne vode),
- objekti in naprave za zniževanje tlaka,
- vodovodno omrežje,
- omrežje za gašenje požara – hidrantna mreža,
- drugi manjši objekti, ki služijo za pravilno in nemoteno obratovanje cevovodov in jih glede na njihovo funkcijo štejemo kot njih sestavni del.

5. člen

Lokalni vodovod je samostojni vodovod s samostojnim vodnim virom, ki ni v upravljanju izvajalca javne službe.

6. člen

Vodovod za tehnološko vodo ali tehnološki vodovod je sklop medsebojno funkcionalno povezanih naprav, objektov in cevovodov, ki služijo izključno za dobavo, pripravo in oskrbo s tehnološko vodo. Vodovod za tehnološko vodo ne sme biti fizično povezan z javnim vodovodom.

II. DEFINICIJE POJMOV

7. člen

V tem pravilniku uporabljeni izrazi in pojmi imajo naslednji pomen:

- zajetje = objekt za zajemanje vode,
- vodnjak = objekt za zajemanje vode,
- črpališče = objekt, v katerem so nameščene črpalke za črpanje vode,
- prečrpališče = isto kot črpališče s funkcijo prečrpavanja vode v višje ležeči vodohran,
- čistilna naprava = objekt za čiščenje in razkuževanje vode,
- vodohran ali vodni zbiralnik = objekt za hranjenje vode,
- raztežilnik ali razbremenilnik = objekt za znižanje tlaka vode v cevovodu,
- reducirna postaja = objekt, v katerem je nameščen reducirni ventil in služi za znižanje tlaka,
- cevovod = objekt za transport vode,
- vodovodno omrežje = sistem cevovodov, ki ga delimo na magistralno, primarno ter sekundarno omrežje,
- magistralno omrežje in naprave: cevovodi in objekti, ki oskrbujejo z vodo več občin ali regij, tranzitni cevovodi in objekti od zajetja do primarnega omrežja,
- primarno omrežje in naprave: cevovodi in objekti, med magistralnim in sekundarnim omrežjem, oziroma cevovodi in objekti od zajetja do sekundarnega omrežja, cevovodi in objekti za večje naselje, med več naselji ter med večjimi stanovanjskimi ali drugimi območji,
- sekundarno omrežje in naprave: služi za neposredno priključevanje uporabnikov na posameznem stanovanjskem ali drugem območju ali za požarno varstveno funkcijo,
- zračnik = element za odzračevanje cevovoda,
- blatnik = element za praznjenje in čiščenje cevovoda,
- priključek = spojni vod od vodovodnega omrežja do vodomera,
- jašek = betonski objekt na cevovodu (običajno služi za namestitev zasunov in zračnikov),
- vodomerni jašek = jašek, v katerem je nameščen vodomerec,
- vodomerec = naprava za merjenje porabljene vode,
- zasun = zaporni element na cevovodu,
- hidrant = element v vodovodni mreži, ki služi za odvzem vode iz vodovodne mreže pri gašenju požara (razlikujemo podzemne in nadzemne hidrante),
- uporabnik = odjemalec vode iz vodovoda.

II. PROJEKTIRANJE IN GRADNJA VODOVODA

8. člen

Pri načrtovanju vodovoda se morajo upoštevati poleg drugih predpisov, ki urejajo tovrstno gradnjo, še določila tega pravilnika ter soglasja in smernice, ki jih opredeli izvajalec javne službe.

a) Dimenzije cevovodov in vrste cevi

9. člen

Pri gradnji vodovoda se smejo uporabljati cevi iz naslednjih materialov:

1. litoželezne cevi iz nodularne litine (duktil),
2. cevi iz polietilena visoke gostote – PE HD,
3. cevi iz trdega polivinilklorida – PVC,
4. jeklene cevi.

Vse vrste cevi morajo po kvaliteti odgovarjati veljavnim standardom.

10. člen

Cevi PE HD uporabljamo samo v naslednjih primerih:

- za izvedbo priključkov in sekundarno omrežje,
- na terenih z nestabilno nosilnostjo tal,
- za vgradnjo v zaščitno cev,
- v drugih primerih, kjer iz tehničnih razlogov ni možna uporaba cevi iz drugih materialov.

Največji dovoljen premer PE-HD cevi je 90 mm. Za večje premere je potrebno pridobiti soglasje izvajalca javne službe.

11. člen

Jeklene cevi se uporabljajo za gradnjo cevovodov, samo kjer zaradi zahtevnosti gradnje ni možna uporaba drugih cevi.

12. člen

Jeklene cevi morajo biti pred vgradnjo antikorozijsko zaščitene. Antikorozijska zaščita jeklenih cevi mora biti izvedena z bitumenskim ali drugim ustreznim premazom in povita z zaščitnim trakom na svetlo očiščeno in minimizirano podlago. Cev mora biti čiščena s peskanjem ali drugimi mehanskimi pripomočki. Čiščenje cevi s kemijskimi sredstvi ni dopustno.

Na mestih, kjer se pojavljajo blodeči tokovi mora biti jekleni cevovod tudi katodno zaščiten.

b) Globine

13. člen

Za polaganje cevovoda mora biti globina jarka taka, da bo nad temenom cevi najmanj 1 m zasipa. Maksimalna globina cevovoda ne sme presegati 2,5 m od temena cevi, vendar samo v izjemnih primerih.

14. člen

Širina dna jarka za polaganje cevovoda mora znašati najmanj 50 cm, oziroma DN + 40 cm.

15. člen

Dno jarka za polaganje cevovodov mora biti skopano po dani niveleti s točnostjo ± 3 cm.

V jarku, izkopanem v terenu IV. in V. kategorije je za polaganje cevovoda treba obvezno pripraviti posteljico iz sipkega materiala v minimalni debelini 10 cm.

Plastične cevi (PE-HD in PVC cevi) se smejo polagati samo na posteljico iz peska granulacije 0 – 8 mm.

16. člen

Zasip cevovoda v višini prvih 30 cm nad temenom cevi se sme opraviti izključno s sipkim materialom, plastične cevi pa s peskom granulacije 0-8 mm.

17. člen

Kadar se ob cevovodu za lastne potrebe polaga električni kabel, mora biti ta položen na posteljico v desnem kotu jarka, gledano v smeri toka vode. Kabel mora biti položen na posteljico in v osnovnem zasipu zasut enako kot plastične cevi.

c) Odmiki

18. člen

Cevovod mora biti projektiran in položen tako, da je na vsakem mestu možen dostop z ustrezno mehanizacijo za potrebe vzdrževanja.

19. člen

Odmik objektov od cevovoda mora znašati najmanj:

- čisti objekti in oporni zidovi 3 m,
- greznice, drugi nečisti objekti in deponije z odpadnim in škodljivim materialom 5 m,
- posamezna drevesa (drevored) 2 m,
- drogovi (električni in PTT) 1 m.

20. člen

Komunalni vodi morajo biti po horizontali od cevovoda odmaknjeni minimalno:

- kanalizacija (fekalna ali mešana), ki poteka na manjši globini ali enaki kot cevovod, 3 m,
- meteorna kanalizacija, ki poteka na manjši ali enaki globini kot cevovod, 1 m,
- plinovod 0,5 m,
- energetski kabli, telekomunikacijski kabli in kabli javne razsvetljave, ki potekajo na manjši ali enaki globini kot vodovod 1 m, oziroma 0,5 m, če so položeni v kineti ali ustrezno zaščiteni,
- toplovod v kineti, ki poteka na manjši ali enaki globini kot cevovod, 1,0 m,
- vsi komunalni vodi, ki potekajo v večji globini kot cevovod, morajo biti odmaknjeni minimalno 0,5 m.

Pri minimalnih odmikih 0,5 m mora biti vodovod položen tako, da je možen neoviran dostop z ene strani.

21. člen

V kolikor zaradi terenskih razmer ni možno zagotoviti minimalnih odmikov iz predhodnih členov, mora izdelovalec projekta v skladu z razvojno službo izvajalca javne službe določiti način izvedbe in vzdrževanja.

d) Križanja

22. člen

Za vsako križanje cevovoda s komunalnimi vodi, prometnicami in vodotoki je potrebno pridobiti soglasje izvajalca javne službe obstoječega komunalnega voda.

23. člen

Pri križanju cevovoda z železnico mora cevovod potekati v zaščitni cevi ne glede na material iz katerega je cevovod.

24. člen

Pri križanju cevovoda s prometnico mora biti ta del cevovoda zgrajen iz jeklenih ali litoželeznih cevi iz nodularne litine.

25. člen

Minimalni vertikalni odmiki pri križanju cevovoda z komunalnimi inštalacijami morajo biti:

1. če poteka cevod nad	
- kanalizacijo	0,3 m
- toplovodno kineto	0,4 m
- plinovodom	0,4 m
- energetskim in telekomunikacijskim kablom in kablom javne razsvetljave	0,3 m
2. če poteka cevod pod	
- kanalizacijo (izjemoma)	0,6 m
- toplovodno kineto	0,6 m
- plinovod	0,6 m
- energetskim in telekomunikacijskim kablom in kablom javne razsvetljave	0,3 m

Minimalni odmik se šteje najkrajša razdalja med obodoma cevi kanalizacije in cevovoda oz. stene kinete in cevovoda oz. točke na obodu (zaščiti) kabla do oboda cevovoda.

Kot križanja ne sme biti manjši od 45°.

26. člen

Cevovod ne sme potekati pod fekalno kanalizacijo. V kolikor to ni možno, mora biti križanje s fekalno kanalizacijo v projektu posebej obdelano in v soglasju z izvajalcem javne službe.

e) Vgradnja merilno regulacijske opreme, armatur, fazonov in spojnih elementov

27. člen

V vodnjake, črpališča, rezervoarje in pomembna hidravlična vozlišča mora biti vgrajena ustrezna merilnoregulacijska oprema.

Vrsto in tip ter mesto vgradnje določi projektant v soglasju z izvajalcem javne službe.

28. člen

V vodovodno mrežo se smejo vgrajevati samo taki fazonski kosi in armature, ki odgovarjajo veljavnim standardom.

V kolikor je zaradi dejanskih razmer na terenu nujna vgradnja nestandardnega fazonskega kosa, se ta izdelava iz jeklene cevi, ki mora odgovarjati min. tlaku 16 bar. Fazonski kos mora biti antikorozijsko zaščiten.

29. člen

Vijaki, vrata, ograje, stopnice in drugi ključavničarski izdelki, ki se vgrajujejo v vodovodne objekte, morajo biti zaščiteni proti koroziji z vročim cinkanjem ali izdelani iz nerjavečih materialov.

30. člen

Zasuni morajo biti obvezno vgrajeni na vsakem odcepu iz primarnega ali sekundarnega cevovoda pred in za zaščito pod železnico, na priključku za hidrant na primarnem cevovodu, pred zračnikom, blatnikom in na vsakih 500 – 800 m v primarnem cevovodu.

31. člen

Zasuni se smejo v omrežje vgrajevati tako, da so na eni strani spojeni z gibljivim spojem.

Gibljivi spoj mora biti načeloma za zasunom gledano v smeri toka vode. Pri vgradnji zasuna je treba upoštevati težo zasuna in nosilnost cevi.

32. člen

Litoželezne cestne kape se morajo obvezno podbetonirati. Betonske plošče pod cestno kapo morajo biti take velikosti, da glede na nosilnost terena prenaša obtežbo kape brez pogrezanja.

f) Jaški

33. člen

V omrežje vgrajujemo betonske jaške za vgradnjo armatur in merilneregulacijske opreme. Minimalna velikost jaškov mora biti:

- po višini 170 cm,
- po dolžini = vsota dolžine vseh vgrajenih elementov + 40 cm, vendar najmanj 120 cm na cevovodih do \varnothing 150 mm, 150 cm na cevovodih do \varnothing 250 mm in 180 cm na cevovodih do \varnothing 600 mm,
- po širini = vsota dolžin vseh vgrajenih elementov na odcepu + $\frac{1}{2}$ najširšega vgrajenega el. v osi cevovoda + 80 cm, vendar najmanj 120 cm na cevovodih do \varnothing 150 mm, 150 cm na cevovodih do \varnothing 250 mm in 180 cm na cevovodih do \varnothing 600 mm,
- nad ploščo jaška mora biti minimalno 30 cm zasipa,
- dno jaška mora biti iz gramoznih krogel \varnothing 10 – 50 mm v debelini plasti minimalno 20 cm ali z betoniranim dnom s poglobitvijo za črpanje vode,
- velikost vstopne odprtine mora biti min. dim. 60 x 60 cm. Locirana mora biti v kotu jaška. Vstopna odprtina se mora zapirati s standardnim litoželeznim pokrovom. Teža pokrova mora odgovarjati prometni obremenitvi,
- jašek, v katerem so vgrajeni fazonski elementi težji kot 150 kg, mora imeti tudi montažno odprtino minimalne velikosti 80 x 80 cm neposredno nad elementom,
- montažna odprtina se mora zapirati z litoželeznim pokrovom. Teža pokrova mora odgovarjati prometni obremenitvi. Kjer tipizirana velikost montažne odprtine ne zadošča se izjemoma izvede plošča jaška iz armirano betonskih lamel, ki jih je možno odstraniti,
- vstop v jašek mora biti opremljen z lestvijo. Nosilna drogova lestev morata biti iz cevi \varnothing 40 mm, nastopne prečke \varnothing 18 mm v razmaku 300 mm. Lestev mora biti pritrjena na steno jaška.

34. člen

Jaški v terenih s talno vodo morajo biti vodotesni. Vrh vstopne (montažne) odprtine mora biti obvezno nad visokim nivojem poplavne vode. V dnu jaška morajo imeti poglobitev za črpanje vode.

35. člen

Vodomerni jaški so obdelani v poglavju IV/c.

g) Hidranti

36. člen

Hidrante vgrajujemo v vodovodno omrežje v naselju na razdaljo 80 – 150 m. Minimalni premer cevovoda, na katerega se priključuje hidrante je \varnothing 100 mm. Pri projektiranju

gradnje hidrantnega omrežja, je potrebno upoštevati Pravilnik o tehničnih normativih za hidrantno omrežje za gašenje požarov.

37. člen

Hidranti so podzemni in nadzemni. Nadzemne hidrante vgrajujemo povsod, kjer ne ovirajo prometa in funkcionalnosti zemljišča.

38. člen

Hidrant, vgrajen na primarni vodovodni mreži, mora imeti na priključku zasun.

39. člen

Hidrant se sme zasipati le z gramoznim materialom. Vrh glave podzemnega hidranta mora biti 10 – 20 cm pod niveleto terena.

40. člen

Hidrantne kape pri podzemnih hidrantih morajo biti podbetonirane. Velikost betonske plošče pod hidrantno kapo mora biti tako velika, da glede na nosilnost terena prenaša obtežbo kape brez pogrezanja. Podbetoniran mora biti tudi N kos, na katerega je montiran hidrant.

h) Preizkušanje cevovoda

41. člen

Tlačni preizkus je časovno in tehnološko točno določen postopek, s katerim se preverja vodotesnost in kakovost zgrajenega cevovoda.

Tlačni preizkus se mora opraviti na vsakem novo zgrajenem cevovodu. O uspešno opravljenem tlačnem preizkusu se napiše zapisnik, ki ga morata podpisati nadzorni organ in vodja gradbišča.

Zapisnik je sestavni del investicijsko tehnične dokumentacije.

42. člen

Tlačni preizkus vseh vrst cevi se izvaja točno po navodilih proizvajalca. Tlačni preizkus cevovoda iz jeklenih cevi se izvede na 2x-ni delovni tlak, vendar ne manj kot 15 bar. Tlačni preizkus mora trajati min. 2 uri oz. 60 min/100 m cevovoda.

43. člen

Klorni šok je preizkus, s katerim se ugotovi ali je vodovod sposoben prenašati zdravo pitno vodo. Preizkus izvede Zavod za zdravstveno varstvo in o preizkusu izda ustrezen dokument. Klorni šok se mora opraviti na vsakem novozgrajenem vodovodu.

i) Označevanje vodovodnih naprav

44. člen

Zasuni in hidranti morajo biti obvezno označeni z označevalnimi tablicami. Oblika in velikost označevalne tablice je predpisana s SIST 1005 za zasune in SIST 1007 za hidrante.

45. člen

Označevalne tablice so pritrjene na vidnem mestu najbližjega objekta. Če v bližini ni objekta se tablica postavi na zato posebej postavljen drog.

46. člen

Trasa cevovoda se označuje z opozorilnim trakom, ki se polaga na osnovni zasip (30 cm nad temenom cevi). Nad cevovodi iz plastičnih cevi mora biti položen označevalni trak s kovinskim vložkom.

IV. VODOVODNI PRIKLJUČKI

a) Postopek za priključitev nepremičnine na javno vodovodno omrežje

47. člen

Za priključitev objekta na javno vodovodno omrežje mora naročnik z izvajalcem javne službe skleniti pogodbo o priključitvi.

K pogodbi mora priložiti:

- situacijo z vrisanim objektom v merilu, ki velja za (LD) poslovno dokumentacijo,
- kopijo gradbenega dovoljenja,
- projekt vodovodnega priključka, interne inštalacije oz. tehnološki projekt, za proizvodne in druge objekte, kjer se bo voda rabila v tehnološke namene,
- soglasje občine.

Izvajalec javne službe lahko z namenom, da racionalizira postopke, na predlog občine ali na osnovi ustaljene prakse, pri konkretnih primerih zmanjša obseg potrebne dokumentacije iz drugega odstavka tega člena.

48. člen

Izvajalec javne službe ni dolžan skleniti pogodbo o priključitvi, če naročniku ne more zagotoviti zadostnih količin vode in izpolniti dobavno tehničnih pogojev, ali če bi bila s tem motena oskrba ostalim potrošnikom.

49. člen

Na osnovi sklenjene pogodbe o priključitvi izvajalec javne službe naročniku – bodočemu uporabniku vode opravi:

- odkaz trase priključka in merilnega mesta,
- skladno z dogovorom med naročnikom izdelava ponudbeni predračun in pogodbo za izvedbo priključka.

50. člen

Izvajalec javne službe izvede priključek, ko so izpolnjeni vsi pogoji iz pogodbe o priključitvi.

51. člen

Spremembo lokacije merilnega mesta, trase priključka ali dobavnih količin lahko uporabnik zahteva po enakem postopku kot nov priključek, pri čemer izvajalec javne službe za vsak primer posebej presodi, če je potrebno predložiti ustrezno dokumentacijo v celoti ali samo deloma.

52. člen

Priključek se ukine na osnovi pisnega naročila lastnika priključka. Stroške ukinitve poravna naročnik.

b) Dimenzije priključkov in izvedba

53. člen

Dimenzijo priključka določi izvajalec javne službe:

- po številu izlivnih mest v priključenem objektu za gospodinjstvo:

<u>število izlivnih mest</u>	<u>vrsta in minimalna dimenzija priključka</u>
- 5 – 20	PE LD Ø 25/10
- 20 – 30	PE LD Ø 32/10

- če se predvideva, ob upoštevanju vseh podatkov iz projekta interne instalacije oz. tehnološkega projekta, večjo konično porabo kot 2 l/sek., se dimenzionira priključek s hidravličnim izračunom.

54. člen

Za gradnjo vodovodnih priključkov se smiselno uporabljajo določbe v poglavju projektiranje in gradnja vodovoda.

c) Lokacija in izvedba merilnega mesta

55. člen

Merilno mesto je praviloma v jašku izven objekta, čim bližje javnemu vodovodu. V izjemnih primerih, o čemer presodi izvajalec javne službe, pa je lahko jašek v objektu.

56. člen

Če je vodomerno mesto v objektu uporabnika, mora biti cev vodovodnega priključka zaščiten z PE LD ali PE HD cevjo v celotni dolžini od vstopa v objekt do vodomera.

V zaščitni cevi mora biti tudi cev priključka, ki vstopa skozi steno vodomernega jaška izven objekta.

57. člen

Vodomerne jaške izven objekta ne gradimo v terenih s talno vodo. V kolikor se tej zahtevi ne da izogniti, mora biti jašek vodotesen s poglobitvijo na dnu za črpanje vode.

Talni jaški izven objekta so tipski. Dimenzije jaškov so razvidne iz grafične priloge št. 1, ki je sestavni del tega pravilnika.

d) Način vgradnje vodomero

58. člen

Načini vgradnje vodomero so razvidni iz grafičnih prilog št. 1, 2 in 3, ki so sestavni del tehničnega pravilnika.

59. člen

Mimovod se izvede takrat, kadar je poraba vode majhna, priključek pa mora zagotavljati požarno vodo.

Mimovod se izvede na merilnem mestu tako, da se vzporedno z vgrajenim vodomero vgradi mimovod z zapornim elementom, ki je stalno zaprt in plombiran. Mimovod se lahko odpre le v primeru požara. Odpiranje mimovoda mora uporabnik v 24 urah javiti izvajalcu javne službe.

e) Tipi in dimenzije vodomero

60. člen

Vrsto in tip vodomerne naprave, ki se uporabljajo za merjenje porabljene vode, določa izvajalec javne službe.

61. člen

Dimenzijo vodomera določi izvajalec javne službe na osnovi podatkov o porabi vode oz. številu izlivnih mest bodoči uporabnik po naslednjih kriterijih:

število izlivnih mest	dimenzija vodomera
- 5	20/3 m ³
- 5 - 20	20/5 m ³
- 20 - 30	25/7 m ³

Če predvidevamo, ob upoštevanju faktorja istočasnosti, večjo porabo kot 2,0 l/sek., dimenzioniramo vodomero na osnovi predvidenih maksimalnih pretokov v l/sek. in predvidene povprečne dnevne porabe v m³/dan.

Maksimalni pretok	Povpr. Dnevni pretok	Dimenzija vodomera
2,8 - 5,5 l/sek	40 m ³ /dan	40/20 m ³
5,5 - 8,3 l/sek	90 m ³ /dan	50 - 30 m ³
10,8 - 14,2 l/sek	150 m ³ /dan	80 - 50 m ³
14,2 - 16,6 l/sek	210 m ³ /dan	100 - 70 m ³

62. člen

Izvajalec javne službe lahko na osnovi predvidene porabe vode, upoštevajoč pri tem dinamiko in konico odjema pitne vode pri uporabniku ter hidravlične razmere v vodovodnem omrežju, določi za vgradnjo tudi druge dimenzije vodomero.

V. TEHNIČNO DOBAVNI POGOJI

63. člen

Priključitev uporabnika na vodovod je možna ob naslednjih pogojih:

- da je kota tlačne črte pri Q max v vodovodnem omrežju najmanj 10 m nad koto najvišjega izliva v objektu,
- da bodoči uporabnik s predvidenim odvzemom vode ne bo presegal pretočnih zmogljivosti sekundarnega omrežja in povzročal motenj v oskrbi ostalih potrošnikov.

64. člen

Začasni priključek na javni vodovod je možen:

1. za gradbišče (gradbiščni priključek)
 2. za bodoče uporabnike na kompleksih, ki niso pokriti s sekundarno mrežo minimalnega premera 80 mm ob pogoju:
- da z izgradnjo začasnega priključka ne bo motena oskrba z vodo,

- da je s srednjeročnim programom predvidena izgradnja sekundarne vodovodne mreže na kompleksu, kjer je objekt uporabnika,
- da uporabnik pred izvedbo priključka podpiše pogodbo z izvajalcem javne službe, kjer bodo natančno opredeljene obveznosti uporabnika do sofinanciranja sekundarne mreže na kompleksu in rok o začasni uporabi priključka.

Odločitev o možnosti izvedbe začasnega priključka izda razvojna služba izvajalca javne službe, pri čemer za vsak primer posebej presodi, kakšno dokumentacijo mora bodoči uporabnik predložiti.

65. člen

Naprave za zvišanje in znižanje tlaka v objektih so del interne instalacije in se lahko vgradijo le s posebnim soglasjem izvajalca javne službe.

Naprave za zvišanje tlaka se morajo priključiti preko vmesnega rezervoarja, v katerega priteka voda preko vodomera in ventila s plovcem v primerih, ko iz omrežja ni možno zagotavljati črpalne količine vode.

Utok v rezervoar mora biti nad najvišjim nivojem vode v rezervoarju.

VI. NADZOR NAD GRADNJO VODOVODA

66. člen

Vse vodovodne naprave, ki jih gradi ali rekonstruira katerikoli izvajalec in bodo po dokončanju prešle v upravljanje izvajalca javne službe, nadzira med samo gradnjo strokovna služba izvajalca javne službe.

67. člen

Nadzor iz prejšnjega člena tega pravilnika, obsega kontrolo izvajanja določil izdanih soglasij in tega pravilnika ter kontrolo kakovosti izvedenih del in vgrajenega materiala.

VII. PREVZEM VODOVODOV V UPRAVLJANJE

68. člen

Investitor javnega vodovoda mora tega predati v last občini, na območju katere je vodovod zgrajen. Način in pogoje predaje opredelita investitor in občina s pogodbo. Občina preda predmetni vodovod v upravljanje izvajalca javne službe. Ob primopredaji mora investitor izročiti občini oziroma izvajalca javne službe naslednjo dokumentacijo:

- projekt z gradbenim dovoljenjem,
- izvršilni načrt, izdelan po določbah Pravilnika o izdelavi in vzdrževanju katastra komunalnih naprav in metodologiji katastra Komunale,
- zapisnik o tlačnem preizkusu,
- izvršilni načrt,
- atest o izvedenem klornem šoku,
- podatke o investicijski vrednosti,
- uporabno dovoljenje.

Na osnovi zapisnika o prevzemu javnega vodovoda vnese izvajalec javne službe vodovod v kataster komunalnih naprav in v evidenco sredstev v upravljanju.

69. člen

Lokalni vodovod prevzame JP Komunala v upravljanje le, če so izpolnjeni pogoji tega pravilnika in je vodovod zgrajen oziroma saniran skladno z vsemi predpisi ter ima vodni vir, ki ustreza pravilniku o zdravstveni ustreznosti pitne vode in urejene varstvene pasove.

VIII. KATASTER VODOVODNIH NAPRAV

70. člen

JP Komunala mora za objekte javnega vodovoda voditi kataster komunalnih naprav.

Kataster komunalnih naprav se vodi skladno z določbami Pravilnika o izdelavi in vzdrževanju katastra komunalnih naprav in Zakona o katastru komunalnih naprav. Metodologija dela se mora prilagajati razvoju in zahtevam GIC Občine Šmarješke Toplice.

71. člen

Ne glede na določbe Pravilnika o izdelavi in vzdrževanju katastra komunalnih naprav pa JP KOMUNALA za operativne potrebe sektorja vodooskrbe vodi katasterski operat v obsegu:

1. Pisni del
2. Grafični del v državnem koordinatnem sistemu
3. Skanogrami
4. Elaborati

Ad/1

Pisni del vsebuje popisne liste ali tabele po segmentih (točka, sistem daljic ali ploskev)

Ad/2 Grafični del vsebuje:

a) Podloge:

- digitalni katastrski načrt
- digitalni ortofoto načrt
- topografski načrt različnih meril (1: 1000, 1: 5000, 1:25 000...)
- druge podloge

b) Segmente katastra komunalnih naprav:

- točkovni (hidranti, zasuni, zračniki...)
- linijski (cevovodi...)
- ploskovni (jaški, vodovarstvena območja...)

Ad/3 Skanogrami so digitalna oblika elaborata:

- a) skanogrami fotografij (jaškov, cevovodov, križanj, zanimivih detajlov...)
- b) skanogrami topografij, skic, shem in shematskih prikazov,....
- c) skanogrami, druga dokumentacija.

Ad/4 Elaborati:

Elaborat je zbirka vseh listin, dokumentov, skic in zapisnikov, na osnovi katerih je bil nastavljen pisni in grafični del operata, zlasti :

- terenske skice, ki vsebujejo poleg podatkov, ki so bili vneseni v evidenčni načrt, še naslednje:
- topografije zasunov, hidrantov in podobnih objektov na cevovodu,
- oznake detajlnih listov, kjer je cevovod ter številke zapisnikov s podatki meritev,
- montažni načrti cevovodov (zasuni, hidranti, zračniki, blatniki, odcepi, priključna mesta, križanja),

- dimenzije, Ø, materiali, leto izgradnje,
- drugi podatki.

72. člen

Vzdrževanje katastra komunalnih naprav temelji na prijavah o spremembah na komunalnih vodih, ki jih mora posredovati sektor vodooskrbe katastru.

Prijava o spremembi komunalnega voda je pisno obvestilo, ki vsebuje podatke o kraju komunalnega objekta in kratek opis spremembe na objektu.

73. člen

Po prejemu prijave o spremembi komunalnega voda mora služba katastra takoj poskrbeti za eventualno potrebno izmero na terenu in vnos spremembe v katasterski operat.

74. člen

O spremembah na komunalnih vodih se vodi posebna evidenca.

IX. PREDHODNE IN KONČNE DOLOČBE

75. člen

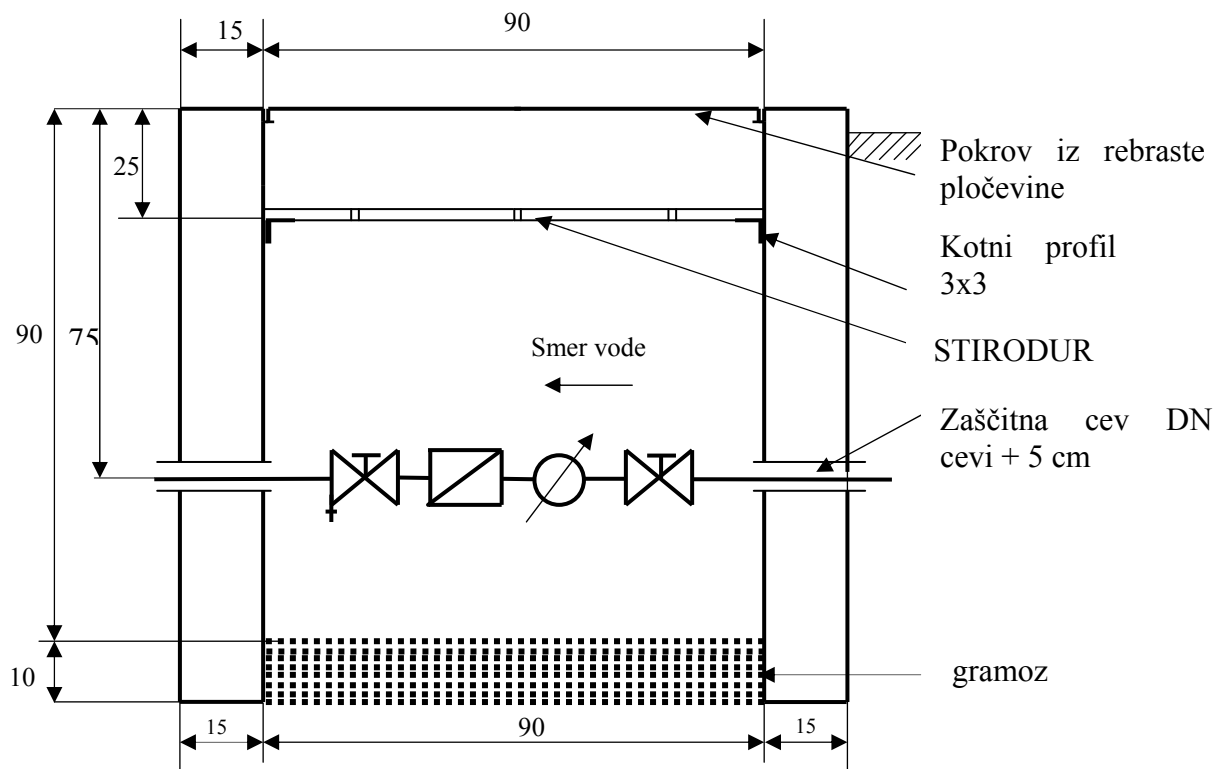
Ta pravilnik začne veljati petnajsti dan po objavi v Uradnem listu Republike Slovenije.

Številka: 355-7/2008
Datum: 22.04.2008

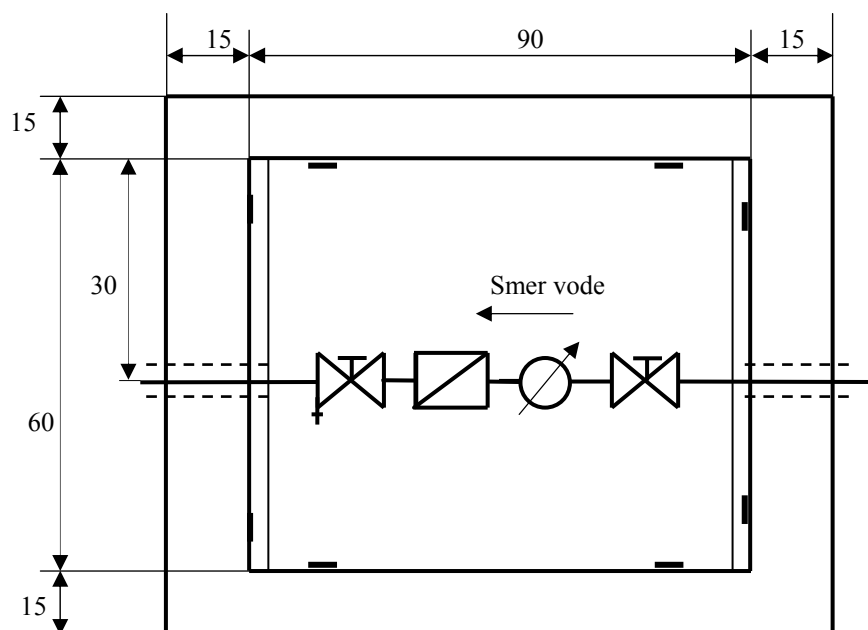
Občina Šmarješke Toplice
županja
mag. Bernardka Krnc

ZUNANJI VODOMERNI JAŠEK ZA VODOMER DN 20 – 40 (3/4" – 1 1/2")

Prerez :

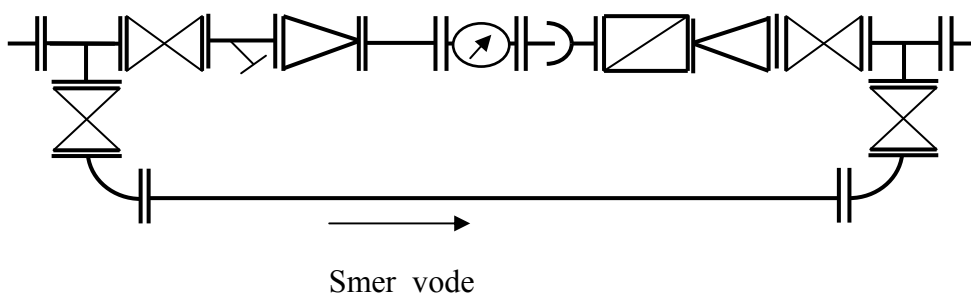


Tloris :



L = 90 cm za vodomere DN 20 – DN 40

**PRINCIPIELNA SHEMA
MONTAŽE VODOMEROV DIMENZIJE DN 50 IN VEČ
Tip : WP , WPD , WPV , WPVD**



Uporabljeni materiali (DN po projektu priključka) :

- Litoželezni fazonski kos FF , L = 600 mm
- Litoželezni fazonski kos T
- Zasun
- Čistilni kos
- FFR , L = 200 mm
- Vodomer DN po projektu in soglasju upravljalca
- Montažno demontažni kos MDK
- FFR , L = 200 mm
- Protipovratni ventil
- Zasun
- Litoželezni fazonski kos T
- Litoželezni fazonski kos FF , L = 600 mm

Mimovod (By-pas , se izvede samo s soglasjem upravljalca)